



BRONZE CZ s.r.o.

Firma BRONZE CZ s.r.o. je ryze českou společností, která vyrábí a dodává zdokonalené tepelně izolační nosníky určené pro spojení vnitřních monolitických stropů s vnějšími železobetonovými konstrukcemi. Prvky se používají pro přerušení tepelného toku mezi vnitřní železobetonovou deskou a vně vyloženou monolitickou konstrukcí, např. balkón, terasa, lodžie, podesta, krakorec, atika a další.

Technické řešení prvku BRONZE

Termoizolační nosník sestává ze středové termoizolační části - polystyrénové lišty, která je vyrobena ze stabilizovaného pěnového polystyrénu s přídavkem grafitu EPS100, tl. 80mm, příp. 120mm ochráněnou v horní i dolní části plastovou lištou s alufolií.

Pro přenos vnitřních tahových sil jsou v horní části nosníku vloženy tažené pruty - výztuž z betonářské, žebírkové oceli BSt. 500, které jsou v oblasti průchodu tepelnou izolací a v části 110mm před a 110mm za touto izolací opatřeny patentovanou antikorozi povrchovou ochranou povlakováním. Označení povlakového systému, (povlakový prášek na bázi polyesteru PE str. příp. inomer kaučuku). Fyzikálně mechanické charakteristiky, korozní a chemická odolnost, viz Technický list výrobce.

Pro přenos posouvajících sil jsou v nosníku osazeny pruty - výztuž z betonářské, korozivzdorné oceli ozn. BSt.1.4301.

Pro přenos tlačných sil jsou v nosníku vloženy tlačné elementy - dřívky s roznášecí ploškou, vyrobené z betonářské, žebírkové oceli z BSt 500, které jsou celkově opatřeny antikorozi povrchovou ochranou povlakováním.

U protipožárního provedení je na horní i na spodní straně polystyrénové lišty umístěn protipožární kalcium silikátový pásek z nehořlavého materiálu „PROMATECT © “. Toto provedení splňuje REI 90.

Montážní pruty - normy ČSN P ENV 206, (ČSN 731201) Betonářská ocel BSt. 500

Výhody prvků BRONZE

Na rozdíl od ostatních konkurenčních řešení si jednotlivý ocelový armovací prut zachovává svoji celistvost (a ccxvtím i kontinuální pevnost), není přerušen sváry, závity ani nalisováním antikorozi částí. Tímto má zajištěnu nenarušenou pevnost po celou dobu životnosti.

Výhoda tohoto nového řešení spočívá především ve finanční úspoře nákladů stavby, ve srovnání s dosud používanými nerezovými prvky.

Jsme schopni vyrábět nosníky dle specifických požadavků:

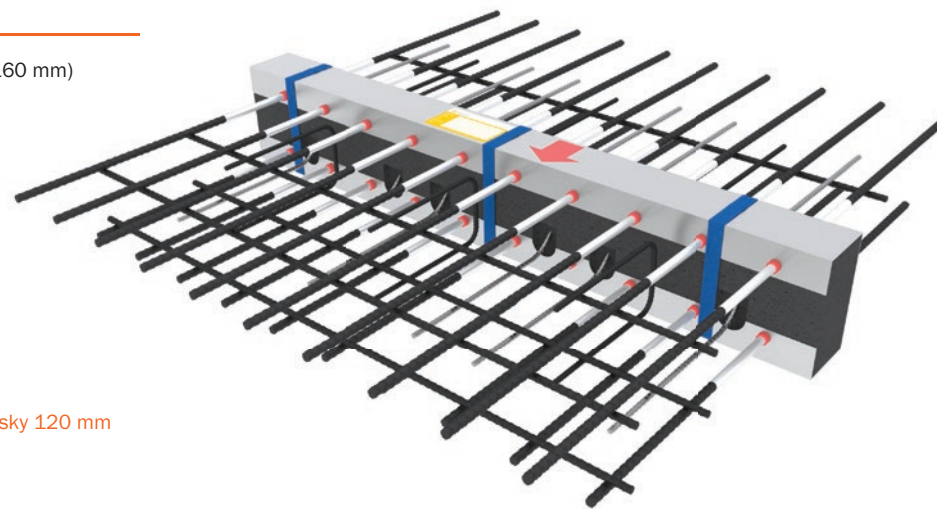
- atypických tvarů,
- délký od 200 do 1000mm,
- výšky od 120 do 500mm,
- specifických požadavků na zatížení

**výroba atypických tvarů nemá výrazný vliv na finální cenu produktu
velmi krátké termíny dodání atypických prvků**

Balkónový izolační nosník BRONZE TIP MQD

Základní specifikace

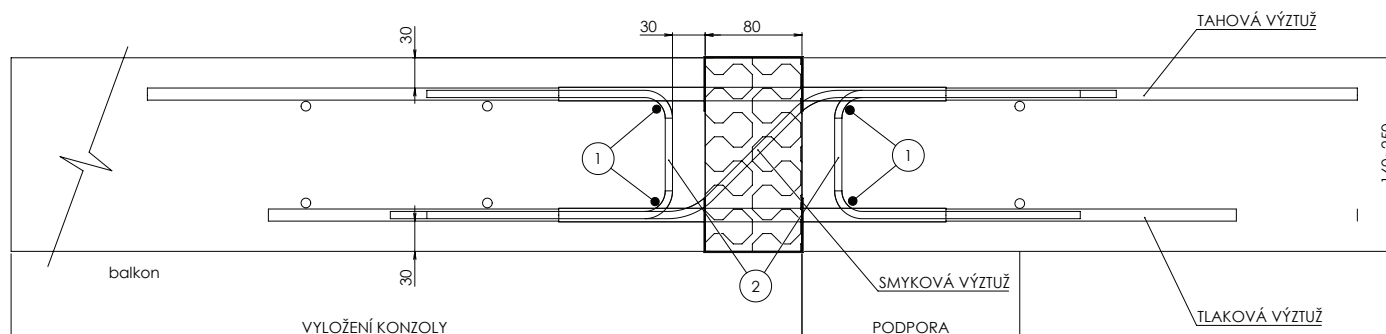
- Nosníky jsou standardně dodávány pro tloušťky desek 160 ~ 250 mm, vyrobíme také atypické kusy (s výškou H = 120 - 160 mm)
- Standardní délka prvku je 1,0 m, podle dokumentace vyrábíme i doměrkové kusy (od 50 mm)
- Tepelně izolační vrstva je tloušťky 80 mm z grafitového EPS, opatřená nahoře i dole plastovou lištou
- Základní požární odolnost prvku je REI 45 (R60), na objednání pak REI 60 a R120
- Smyková výztuž je z korozivzdorné betonářské oceli 1.4301 NR, \emptyset 6, \emptyset 8, \emptyset 10, \emptyset 12mm
- Tahová a tlaková výztuž, B500B je v kondenzační zóně povlakována plastem "Flamulit HTC UV", antikoroziční úprava (STO)
- Přídavná lemující výztuž poz. č. 2 - pro TIP D 7/12 je \emptyset R6 po 150 mm, pro ostatní \emptyset R6 po 100 mm
- Přídavnou lemující výztuž poz. č. 2 a podélnou výztuž poz. č. 1 - 4 \emptyset R8 dodá stavba
- Tabulka únosnosti obsahuje hodnoty odpovídající návrhové únosnosti pro krytí horní výztuže CV = 30 mm
- Pro prvky s krytím 50 mm platí únosnosti pro desku s tloušťkou menší o 20 mm
- U všech prvků je možné požadovat sníženou či zvýšenou smykovou únosnost
- V krátkých dodacích termínech jsme schopni navrhnout a vyrobit atypické prvky na požadované únosnosti od tloušťky desky 120 mm



Příklad označení:

Bronze 23-MQ 8/12-4/8-8/14
 Md = 56,6 kNm/m
 Qd = 61,8 kN/m

23.....značí tloušťka stropní (balkónové) desky 230 mm uvedno v cm
 8/12.....8 kusů tažená výztuž Φ 12 mm
 4/8.....4 kusů smyková výztuž Φ 8 mm
 5/14.....5 kusů tlakový dřík Φ 14 mm



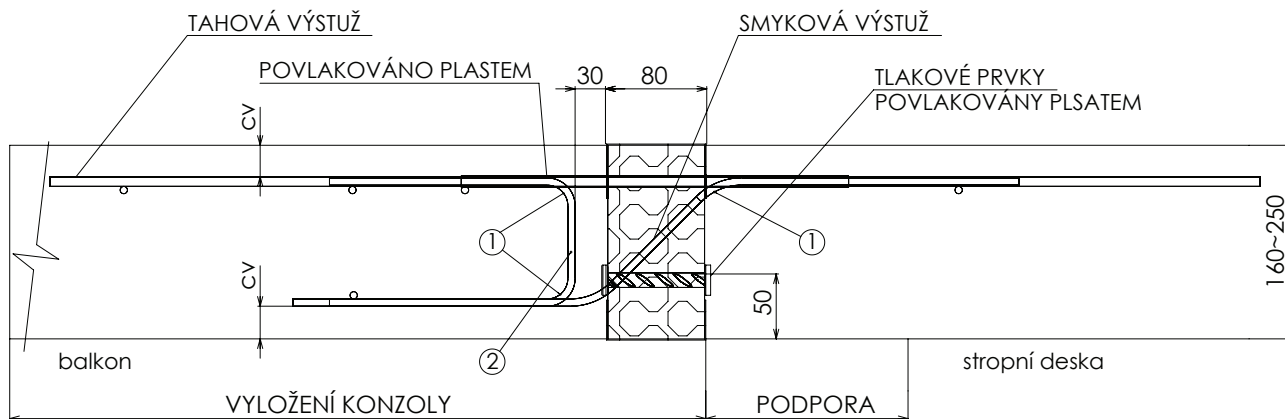
termoizolační nosníky

Tabulka únosnosti obsahuje hodnoty odpovídající návrhové únosnosti dle EN pro beton třídy C20/25 a vyšší

Pro krytí cv = 30 mm

Počty prutů																		
BRONZE (MQD)		10/12-6/6	10/12-6/8	9/14-6/6	9/14-6/8	9/14-6/10	10/14-6/6	10/14-6/8	10/14-6/10	12/14-6/6	12/14-6/8	12/14-6/10	14/14-6/6	14/14-6/8	14/14-6/10	16/14-6/6	16/14-6/8	16/14-6/10
Tažený prut	počet ks/m	10	10	9	9	9	10	10	10	12	12	12	14	14	14	16	16	16
	průměr Ø	12	12	14	14	14	14	14	14	14	14	14	14	14	14	14	14	14
Diagonála	počet ks/m	6	6	6	6	6	6	6	6	6	6	6	6	6	6	6	6	6
	průměr Ø	6	8	6	8	10	6	8	10	6	8	10	6	8	10	6	8	10
Tlačený prut	počet ks/m	11	12	10	11	9	11	12	13	13	14	15	15	16	16	13	14	14
	průměr Ø	12	12	14	14	16	14	14	14	14	14	14	14	14	14	16	16	16
Únosnost prvku (tl. desky / sklon diagonály)																		
160	Md (kNm)	43,0	43,3	51,8	51,8	51,2	57,6	57,6	57,6	69,1	69,1	69,1	80,6	80,6	79,6	91,0	91,0	91,0
45,0	Qd (kN)	52,2	92,7	52,2	92,7	144,9	52,2	92,7	144,9	52,2	92,7	144,9	52,2	92,7	144,9	52,2	92,7	144,9
170	Md (kNm)	47,9	48,2	57,8	57,8	57,2	64,3	64,3	64,3	77,1	77,1	77,1	90,0	90,0	89,0	101,7	101,7	101,7
45,0	Qd (kN)	52,2	92,7	52,2	92,7	144,9	52,2	92,7	144,9	52,2	92,7	144,9	52,2	92,7	144,9	52,2	92,7	144,9
180	Md (kNm)	52,8	53,1	63,9	63,9	63,2	70,9	70,9	70,9	85,1	85,1	85,1	99,3	99,3	98,4	112,4	112,4	112,4
45,0	Qd (kN)	52,2	92,7	52,2	92,7	144,9	52,2	92,7	144,9	52,2	92,7	144,9	52,2	92,7	144,9	52,2	92,7	144,9
190	Md (kNm)	57,7	58,0	69,9	69,9	69,3	77,6	77,6	77,6	93,2	93,2	93,2	108,7	108,7	107,8	123,2	123,2	123,2
45,0	Qd (kN)	52,2	92,7	52,2	92,7	144,9	52,2	92,7	144,9	52,2	92,7	144,9	52,2	92,7	144,9	52,2	92,7	144,9
200	Md (kNm)	62,6	62,9	75,9	75,9	75,3	84,3	84,3	84,3	101,2	101,2	101,2	118,1	118,1	117,1	133,9	133,9	133,9
45,0	Qd (kN)	52,2	92,7	52,2	92,7	144,9	52,2	92,7	144,9	52,2	92,7	144,9	52,2	92,7	144,9	52,2	92,7	144,9
210	Md (kNm)	67,4	67,9	81,9	81,9	81,3	91,0	91,0	91,0	109,2	109,2	109,2	127,4	127,4	126,5	144,6	144,6	144,6
45,0	Qd (kN)	52,2	92,7	52,2	92,7	144,9	52,2	92,7	144,9	52,2	92,7	144,9	52,2	92,7	144,9	52,2	92,7	144,9
220	Md (kNm)	72,3	72,8	87,9	87,9	87,3	97,7	97,7	97,7	117,3	117,3	117,3	136,8	136,8	135,9	155,3	155,3	155,3
45,0	Qd (kN)	52,2	92,7	52,2	92,7	144,9	52,2	92,7	144,9	52,2	92,7	144,9	52,2	92,7	144,9	52,2	92,7	144,9
230	Md (kNm)	77,2	77,7	94,0	94,0	93,4	104,4	104,4	104,4	125,3	125,3	125,3	146,2	146,2	145,2	166,0	166,0	166,0
45,0	Qd (kN)	52,2	92,7	52,2	92,7	144,9	52,2	92,7	144,9	52,2	92,7	144,9	52,2	92,7	144,9	52,2	92,7	144,9
240	Md (kNm)	82,1	82,6	100,0	100,0	99,4	111,1	111,1	111,1	133,3	133,3	133,3	155,5	155,5	154,6	176,7	176,7	176,7
45,0	Qd (kN)	52,2	92,7	52,2	92,7	144,9	52,2	92,7	144,9	52,2	92,7	144,9	52,2	92,7	144,9	52,2	92,7	144,9
250	Md (kNm)	87,0	87,5	106,0	106,0	105,4	117,8	117,8	117,8	141,4	141,4	141,4	164,9	164,9	164,0	187,4	187,4	187,4
45,0	Qd (kN)	52,2	92,7	52,2	92,7	144,9	52,2	92,7	144,9	52,2	92,7	144,9	52,2	92,7	144,9	52,2	92,7	144,9

Postup při ukládání nosníku



1. uložit spodní výztuž stropní i balkónové desky
2. uložit horní výztuž stropní desky
3. provést olemování čelních okrajů desky v případě volného uložení, pozicemi 2 (obr.)
4. uložit prvek Bronze tak, že popis s označením prvku je na vrchní straně a červená šipka ukazuje směr balkónu
5. po obou stranách izolační spáry osadit podélnou (závlačnou) výztuž průměru 8 mm – poz. 1 (obr.)!
6. provést vyrovnání a svázání dolní i horní výztuže prvku s výztuží desky
7. nosné stykované pruty stropní desky musí být ve výšce prutů izolačního prvku, rozdělovací pruty leží pod nimi.
8. uložit horní výztuž balkónové desky a spojit vázacím drátem s pruty prvku Bronze
9. při betonáži je nutné rovnoměrné ukládání a zhutňování betonové směsi z obou stran tepelné izolace
10. případné nadvýšení bednění balkónové desky musí upřesnit a předepsat statik na základě statického výpočtu

Přídavná lemující výztuž poz. č. 2 na straně konzoly (balkónu) je součástí prvku. V případě volného uložení je nutné doplnit poz. č. 2 i na straně uložení (stropní desky) – tuto dodává stavba, jejich množství a profil určí projektant – statik, nikoli dodavatel nosníků. Podélnou (závlačnou) výztuž poz. č. 1 - \varnothing R8 dodá a osadí stavba!

Upravovat délky izolačních prvků Bronze řezáním se nedoporučuje, výrobce vyrobí přesnou délku podle stavební dokumentace o zaručené únosnosti.

S nosníky se musí při osazování manipulovat tak, aby nedošlo k porušení geometrie prvku, a musí být osazeny, tak jak je uvedeno výše, v opačném případě výrobce nemůže garantovat uváděnou únosnost prvku.

Označování izonosníku

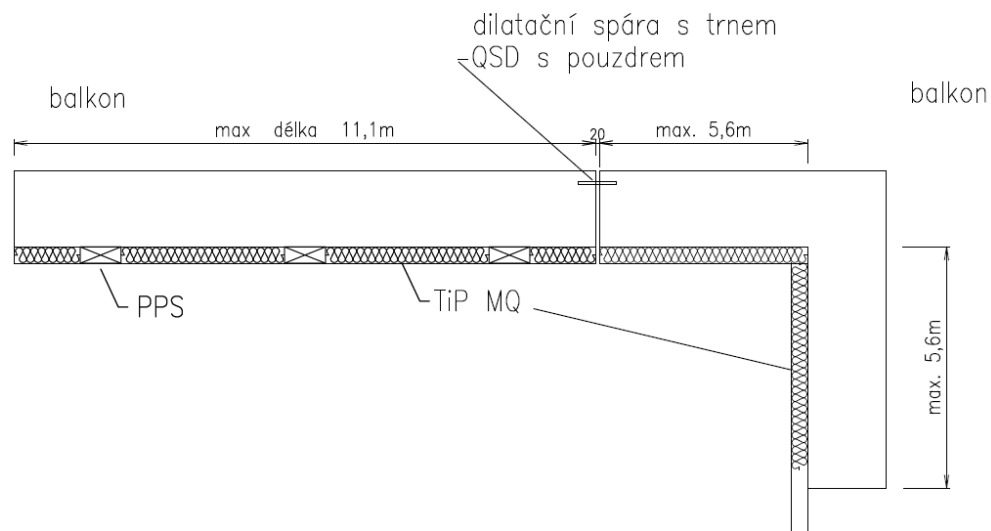
Na horní plastové liště izonosníku je nalepena popiska s označením druhu a typu nosníku. Způsob značení je proveden podle následujícího klíče:

- první číslovka v názvu prvku značí tloušťku stropní desky v cm.
- druhé je označení písmeny podle druhu statického namáhání, jaké síly prvek přenáší (M- momentové, Q- posouvající, R- rohový, D- deska)
- další dvojice čísel s lomítkem znamená počet / průměr prutů na 1m délky.

Např. označení 20-MQ 10/8-4/6 značí, že nosník je navržen pro konzolový balkónu tl. 200 mm na přenesení momentové a posouvající síly, tahovou výztuž tvoří 10ks prutů o průměru 8mm, a 4ks. smykové nerezové výztuže o průměru 6mm.

Vzdálenosti dilatačních spár u vyložených balkónových desek

Vnější balkónové desky musí být rozděleny dilatačními spárami. Vzdálenost těchto spár nesmí u rovných, volně vyložených balkónových desek překročit 11,1m. U balkónových konstrukcí, které probíhají nad vnějším rohem, nesmí oblasti připojení beze spár překročit 5,6m. Do dilatačních spár se pak vkládají smykové dilatační trny.



NADVÝŠOVÁNÍ KONZOL - Doporučení výrobce izonosníků Bronze

V důsledku snížení ramene vnitřních sil (mezi taženou a tlačnou výztuží) v místě tepelné izolace nosníku, dochází ke zvýšení průhybů konců konzol, oproti hodnotám, vypočteným pro plnou železobetonovou desku. Tyto deformace (zvětšení průhybu) lze eliminovat nadvýšením konců konzol. Toto zvětšení deformací, respektive potřebné nadvýšení, lze stanovit výpočtem.

Hodnota zvětšení průhybu se stanoví podle následujícího vzorce:

$$\Delta u = kn \cdot lk \cdot Ms / Md$$

Při výpočtu vnitřních sil (M_s) pro stanovení nadvýšení, doporučujeme uvažovat veškerá stálá zatížení (včetně vlastní tíhy) a polovinu zatížení užitných, vše v normových (charakteristických) hodnotách.

kde:

Δu - hodnota zvětšení průhybu v mm

lk - délka konzoly po teoretickou podporu v m

M_s - uvažovaná normová hodnota ohybového momentu kNm

M_d - hodnota výpočtové únosnosti navrženého prvku v kNm

Pozor!

Pro stanovení konkrétního nadvýšení je rozhodující to, jak se konstrukce chová jako celek, včetně vnitřních polí stropů. (krátká konzola s velkým vnitřním polem a naopak). Toto musí posoudit statik projektu a pro případné předeepsání nadvýšení konzol, v proj. dokumentaci, zvážit celkové chování konstrukce. Hodnoty nadvýšení, vypočtené z koeficientu nadvýšení, vyjadřují pouze zvětšení deformací u konzol s použitými prvky pro přerušování tepelného mostu, oproti konzolám bez izonosníků.

Při návrhu zohledňovat i podmínku ohybové štíhlosti desky.

Tloušťka desky (mm)	160	170	180	190	200	210	220	230	240	250
Koeficient nadvýšení (mm/m)	10,5	9,3	8,3	7,5	6,8	6,3	5,8	5,4	5,1	4,7

Balkónový termoizolační nosník „Bronze TiP” Stavební a technický popis:

Výrobek:

Název: Balkónový termoizolační nosník „Bronze TiP“

Certifikát výroby: 204/C5/2006/060-024158

Požární certifikát: 080-014804

Technické osvědčení: 060-024118

Technické řešení prvku:

- Balkónová izolační lišta je nosný, tepelně izolační prvek, který sestává ze středové, termoizolační části - polystyrénové lišty, vyrobené z grafitového stabilizovaného pěnového polystyrénu (který potlačuje hoření).
- Horní a spodní plocha polystyrénové lišty je chráněna plastovou lištou.
- Pro přenos vnitřních tahových sil je v horní části lišty vložena tažená výztuž – prut z betonářské, žebírkové oceli BSt. 500, který je v oblasti průchodu tepelnou izolací a v části 110 mm před a 110 mm za touto izolací opatřen trvalou antikorozi povrchovou ochranou poplastováním. Průměry tahové výztuže jsou podle typu navrženy od Φ 6 mm do Φ 14 mm.
- Pro přenos posouvajících sil je v liště osazena výztuž z betonářské, nerezové, žebírkové oceli ozn. 1.4301. Průměry smykové výztuže jsou podle typu navrženy od Φ 6 mm do Φ 12 mm.
- Pro přenos tlačných sil jsou v liště vloženy tlačné elementy – dřívky, vyrobené z betonářské, žebírkové oceli z BSt. 500, které jsou ukončeny roznášecí ploškou a celkově opatřeny antikorozi povrchovou ochranou poplastováním.
- U protipožárního provedení je na horní i na spodní straně polystyrénové lišty umístěn protipožární kalcium silikátový pásek z nehořlavého materiálu „PROMASIL“.

Použité materiály a stavební hmoty, zkušební osvědčení:

- Pro beton: ČSN EN 206-1 Beton C25/30, min. třída pevnosti betonu B25 a výš.
- Tažená výztuž – pruty ze žebírkové betonářské oceli stavební BSt.500.
- v oblasti průchodu tepelnou izolací 80 mm a v části 110 mm před a 110 mm za touto izolací opatřen antikorozi povrchovou ochranou poplastováním, v souladu s technickými podmínkami č.TP 136-„Povlakovaná výztuž do betonu“, vydalo Min. dopravy v r. 2000.
- Požadovaná délka povlakování určena výpočtovým programem „Orgin, MKP-2D“ provedl Doc.RNDr. Ing. Stanislav Šťastník, VUT FaSt. Brno.
- Kotevní délky tažených prutů (nepovlakovaná část), odpovídají požadavkům na stanovení kotevní délky v souladu s metodikou EUROCOD-EC2, podle ŠN P ENV 1992-1-1(EC2) a požadavku na stykování výztuže přesahem.
- Označení povlakového systému, (povlakový prášek na bázi polyesteru PEstr. příp. inomer kaučuku). Fyzikálně mechanické charakteristiky, korozní a chemická odolnost, viz Technický list výrobce, (Strojírenský zkušební ústav, s.p. autorizovaná osoba 202, Hudcova 56b, 621 00 Brno. Korozní odolnost poplastované výztuže provedla Zkušební laboratoř SZÚ Jablonec nad Nisou č. 1045.2 dne 05. 01. 2009 podle ČSN ISO 9227, DIN 50021-SS.
- Přilnavost a soudržnost povlaku s výztuží byla zkoušena a prokázána „Institut Bauphysik und Werkstoffe im Bauwesen, Hamburg, Prof. Dr. Ing. Lutz FRANKE - TUHH“ 1999.
- Diagonální prvky jsou provedeny ze žebírkové nerezové oceli ozn. BSt. 1.4301. Úhel ohybu je 45°; dBR 80 mm. Průměry smykové výztuže jsou podle typu navrženy od Φ 6 mm do Φ 12 mm.
- Tlačené prvky - dřívky z betonářské oceli stavební BSt.500 s roznášecí ploškou 40/40mm, který je celkově ošetřen antikorozi povrchovou ochranou poplastováním. Označení povlakového systému, (povlakový prášek na bázi polyesteru PEstr. příp. inomer kaučuku). Fyzikálně mechanické charakteristiky, korozní a chemická odolnost, viz Technický list výrobce a výsledky státní zkušebny SZÚ č. J30-20360-11 ze dne 30. 09. 2011.
- Montážní pruty - normy ČSN P ENV 206, (ČSN 731201) Betonářská ocel BSt. 500
- Tepelně izolační materiál – vyrobeno z grafitového stabilizovaného pěnového polystyrénu (který má zvýšený tepelný odpor a potlačuje hoření).
- Stupeň hořlavosti podle ČSN 727010-14 C1 těžce viz certifikát požární odolnosti.
- (Odolnost izonosníku REI 45).
- zesílené protipožární provedení s odolností REI 90.
- Protipožární – protipožární zajištění polystyrénové lišty je provedeno oboustranně ze spodní i horní strany kalcium silikátovou deskou vyrobenou z nehořlavého materiálu „Promasil“ Nehořlavý materiál třídy A Dle ČSN 730862. (Tepelná odolnost 900 stupňů C.)

